

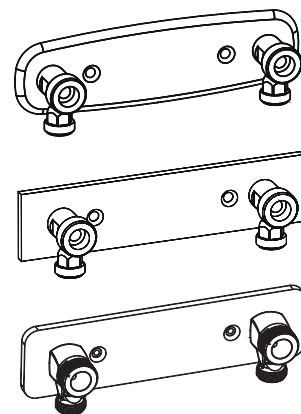
Monteringsanvisning

Blandarfäste 150 CC - för utanpåliggande rördragning

Anslutning G20 utvändig gänga mot blandare, inlopp G15 utvändig gänga

Blandarfäste med plantätning för halvkopplingar
Produktnummer
812 89 17
818 74 67
818 74 72
818 75 05
818 86 99
818 75 05/800 000 61
835 22 14
835 22 15
Levereras utan halvkopplingar

Blandarfäste med kontätning för klämringskopplingar
Produktnummer
835 22 11
Levereras med klämringskopplingar



Förutsättningar för installation

- Installationen görs enligt branschregler *Säker Vatteninstallation*.
- Skruvfästningen ska göras i betong eller annan massiv konstruktion, träreglar, träkortlingar eller i konstruktion som är provad och godkänd för infästning, t.ex. skivkonstruktion. Se exempel på godkända konstruktioner på saker-vatten.se. Alla infästningar i våtzone 1 och 2 ska tätas. Material för tätning ska fästa mot underlaget och vara vattenbeständigt, mögelresistent och åldersbeständigt.
- Provtryckning: Kan göras till ett kontrolltryck av 1,43 x beräkningstrycket, d.v.s. normalt 14,3 bar (PN 10) för tappvattensystem.

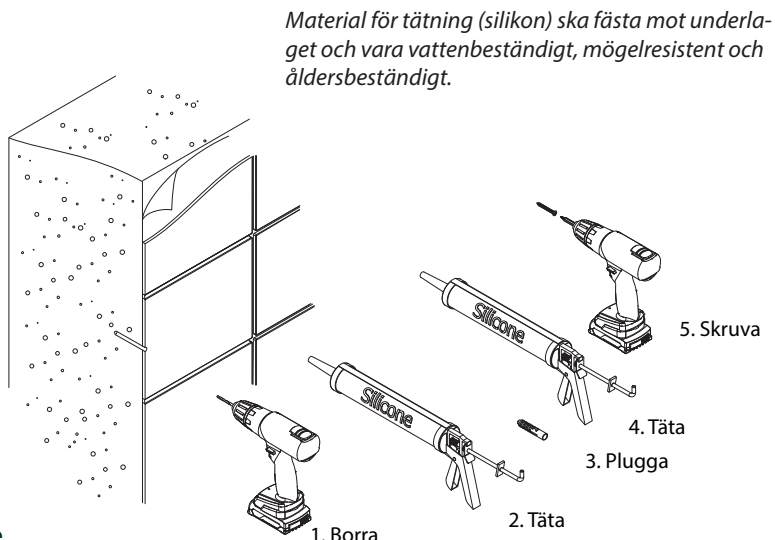
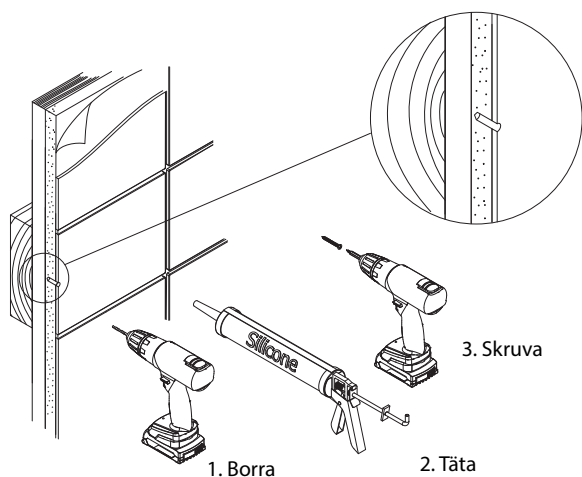


- Produkterna uppfyller kraven i Boverkets byggregler (BBR) för installationer av tappvatten och utformning. Produkten är tillverkningskontrollerad av ett ackrediterat kontrollorgan.



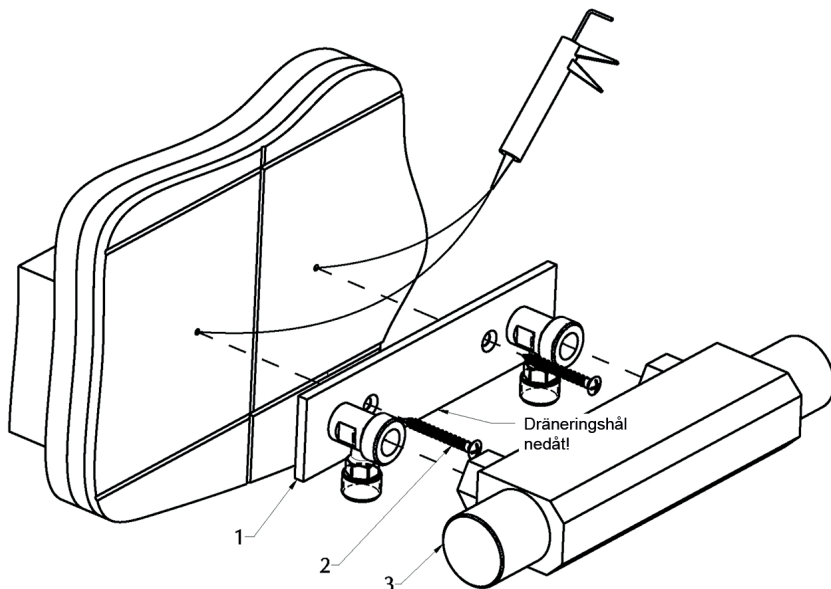
- Används för tappvatten
- Max 1,0 Mpa (10 bar)
- Max provningstryck 1,6 Mbar (16 bar)
- Max kontinuerlig arbetstemperatur 70°
- Max momentan arbetstemperatur 95°C

Infästning i skivvägg med träreglar och kortling | Infästning i massiv vägg



Material för tätning (silikon) ska fästa mot underlaget och vara vattenbeständigt, mögelresistent och åldersbeständigt.

Mer information hittar du på www.sakervatten.se



- Skruva fast blandarfästet (1) i väggen, **med dräneringshålet nedåt. Täta förskruvningarna (2) med silikon.**
- **Blandarfäste med plantätning:** Montera anslutningsrör (använd stödhylsa för mjuka och halvhårda kopparrör) och halvkoppling med plantätning enligt kopplingstillverkarens monteringsanvisning.
- **Blandarfäste med kontätning:** Montera anslutningsrör (använd stödhylsa för mjuka och halvhårda kopparrör) och medlevererad klämringskoppling. (Kompressionsringen kan smörjas något för att underlätta åtdragningsmomentet.)
- Skruva åt muttern för hand till motstånd känns. Efterdra med fast nyckel ca 3/4 varv till låsning erhålls. **OBS: Använd 6-kant ovanför G15-gänga för mothåll med fast nyckel vid åtdragning.** Motverka spänningskorrosion genom att lossa muttern och därefter dra åt igen.
- Montera blandaren (3). Dra åt muttrarna växelvis för hand varvid blandaren trycks mot blandarfästet.
- **Efterdra med fast nyckel ca 1/4 varv tills låsning erhålls,** håll emot på nyckelgreppet på blandarfästets kopplingsvinkel. Motverka spänningskorrosion genom att lossa muttern och dra därefter åt igen.
- Gör tryck- och täthetskontroll enligt Branschregler Säker Vatteninstallation. Dokumentera.

TRIO PERFEKTA

Postadress Modellgatan 12, SE-283 50 Osby
 Telefon 0479-255 03
 Email info@trio-perfekta.se
 Webb www.trio-perfekta.se

151834
 utg.4
 2026-03-03
 s.2/2